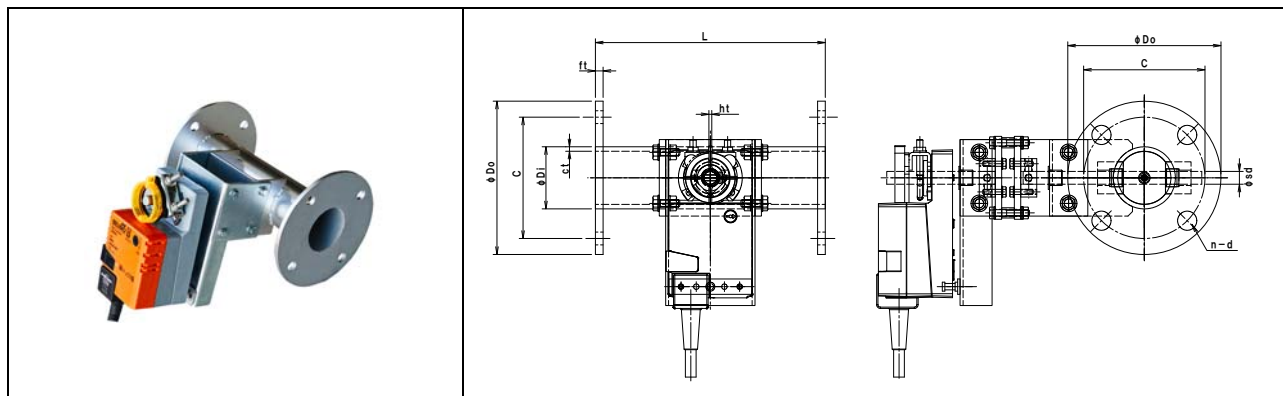


**小径 モーターダンパー [SS・SUS] [プラント用] 耐熱 200℃ 4.0KPa**  
 EHPHMBF-□□A EHS [SS] EHPHMBF-□□A EHU [SUS]

栄進空調株式会社



鋼板製		EHPHMBF-□□A EHS						
形 式	φDI	φDO	C	n-d	L	ft	ct	ht
EHPHMBF-40A EHS	48.6	120	95	4-15	180	6.0	3.5	2.3
EHPHMBF-50A EHS	60.5	130	105	4-15	180	6.0	3.8	2.3
EHPHMBF-65A EHS	76.3	175	135	4-15	180	9.0	4.2	2.3

ステンレス製		EHPHMBF-□□A EHU						
形 式	φDI	φDO	C	n-d	L	ft	ct	ht
EHPHMBF-40A EHU	48.6	120	95	4-15	180	6.0	3.0	2.0
EHPHMBF-50A EHU	60.5	130	105	4-15	180	6.0	3.0	2.0
EHPHMBF-65A EHU	76.3	175	135	4-15	180	10	3.0	2.0

**小径 モーター・ダンパの特長**

◎ 駆動部については別紙ダンパーモーターのカタログを参照下さい。

- ✧ ダンパー本体は鋼管製(パイプサイズ)
- ✧ 仕 上 : SS 製 亜鉛メッキ (錆止め+シルバー塗装)  
SUS製 溶接部酸洗い仕上げ
- ✧ フランジ仕様 : プレートフランジ式 JIS-5K (取付穴寸法)
- ✧ 全閉リーク率 : 通 常 3~5%  
気密仕様 1~3% 加工精度を上げメタルタッチにて極力密閉性を上げます。
- ✧ 外部気密仕様 : シャフト部“O”リング仕様  
スタッフィングボックスによるグランドパッキン式も可能です。
- ✧ 耐 熱 温 度 : 200℃用
- ✧ 静 圧 : 4.0KPa
- ✧ 駆動モーター : LMU24-S (BELIMO) AC/DC-24V on-off 制御  
オプション AC-100~240V・リミットスイッチ・比例制御・スプリングリターン

\* 本製品は屋内仕様、清浄空気用です、排ガス等腐食性ガスについては別途お問い合わせ下さい。